

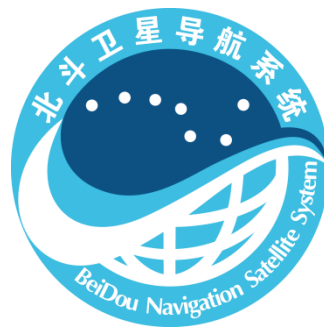
BD

中国第二代卫星导航系统重大专项标准

BD 440013—2017

北斗地基增强系统基准站建设技术规范

Construction specification for reference station of BDS ground-based augmentation system



2017-05-09 发布

2017-06-01 实施

中国卫星导航系统管理办公室 批准

目 次

前言.....	V
1 范围.....	1
2 规范性引用文件.....	1
3 术语、定义及缩略语.....	1
3.1 术语和定义.....	1
3.2 缩略语.....	2
4 基准站组成.....	3
4.1 设备组成.....	3
4.2 线路组成.....	3
4.3 土建设施组成.....	4
4.4 基准站设备组成关系.....	4
4.5 数据流程.....	4
4.6 基准站数据类型.....	5
5 基准站功能.....	6
5.1 概述.....	6
5.2 基本功能.....	6
5.3 导航卫星观测数据采集功能.....	6
5.4 数据传输功能.....	7
5.5 数据存储功能.....	7
5.6 运行状态远程被监控功能.....	7
5.7 差分数据产品质量监测功能.....	7
5.8 维护保障功能.....	7
5.9 安全防护功能.....	7
5.10 气象数据采集功能.....	7
6 基准站性能.....	7
6.1 工作频点.....	7
6.2 数据采样间隔.....	7
6.3 数据传输时延.....	8
6.4 多路径影响.....	8
6.5 观测数据可用率.....	8
6.6 观测数据传输间隔.....	8
6.7 观测数据存储能力.....	8
6.8 同步精度.....	8
6.9 数据传输模式.....	8
6.10 UPS 供电时间.....	8

6.11	工作环境要求	9
7	选点	9
7.1	基准站网布局	9
7.2	选址	9
7.3	点位	10
7.4	选点作业	10
8	土建	11
8.1	观测墩	11
8.2	观测室	14
8.3	防雷工程	14
8.4	辅助工程	14
8.5	其他	14
8.6	提交资料	15
9	设备与安装	15
9.1	概述	15
9.2	基准站接收机	15
9.3	基准站接收机天线	16
9.4	电源设备	17
9.5	通信设备	17
9.6	原子钟	18
9.7	气象设备	18
9.8	差分监测接收机	19
9.9	机柜	20
9.10	计算机与软件	20
10	集成与调试	21
10.1	设备集成	21
10.2	设备调试	21
10.3	提交资料	21
11	质量检查与监理	22
11.1	土建监理	22
11.2	质量检查	22
11.3	提交资料	22
12	验收	23
12.1	验收分类	23
12.2	基准站土建验收	23
12.3	基准站验收	23
附录 A	(资料性附录) 点之记填写格式	29
附录 B	(资料性附录) 站址实地测试结果表	32
附录 C	(资料性附录) 基准站遴选技术报告	33
附录 D	(资料性附录) 基准站设备登记表	43

附录 E (资料性附录)	现场质量检查文档格式.....	49
附录 F (资料性附录)	建站资料质量检查文档格式.....	53

前 言

为适应我国卫星导航发展对标准的需要,全国北斗卫星导航标准化技术委员会组织制定北斗专项标准,推荐有关方面参考采用。

本标准附录A为规范性附录,附录B、C、D、E、F为资料性附录。

本标准由中国卫星导航系统管理办公室提出。

本标准由全国北斗卫星导航标准化技术委员会归口。

本标准主要起草单位:中国兵器科学研究院、中国兵器工业标准化研究所、北方信息控制集团有限公司、中国兵器工业信息中心、中国地震局地壳运动检测工程研究中心。

本标准主要起草人:蔡毅、麦绿波、王清太、徐学永、周晓舟、张国林、高文昀、徐晓飞、张勤熙、汪灏、胡献景、张栋、游新兆。

北斗地基增强系统基准站建设技术规范

1 范围

本标准规定了北斗地基增强系统基准站的组成、功能、性能、选点、土建、设备与安装、集成与调试、质量检查与监理、验收等要求。

本标准适用于北斗地基增强系统基准站（以下简称基准站）的建设与验收。

2 规范性引用文件

下列文件对于本文件的应用是必不可少的。凡是注日期的引用文件，仅所注日期的版本适用于本文件。凡是不注日期的引用文件，其最新版本（包括所有的修改单）适用于本文件。

GB 4208 外壳防护等级（IP代码）

GB 50057 建筑物防雷设计规范

GB 50343 建筑物电子信息系统防雷技术规范

GB/T 3482 电子设备雷击试验方法

GB/T 12897 国家一、二等水准测量规范

GB/T 28588-2012 全球卫星导航系统连续运行基准站网技术规范

BD 110001-2015 北斗卫星导航术语

BD 440017-2017 北斗地基增强系统基准站数据存储和输出要求

3 术语、定义及缩略语

3.1 术语和定义

BD 110001—2015界定的以及下列术语和定义适用于本文件。

3.1.1

基准站 reference station

在控制点上架设GNSS测量型接收机、通信终端等设备，在一定时间内连续观测、接收卫星信号，并将数据传输给北斗地基增强系统国家数据综合处理系统（以下简称国家数据综合处理系统）由其处理后播发差分改正数据的设施，又称参考站。

3.1.2

北斗地基增强系统基准站网 BDS ground-based augmentation system reference station network

由若干基准站、国家数据综合处理系统及数据通信网络组成的，提供卫星导航数据采集、存储、传输及服务的系统，简称基准站网。

3.1.3

原始观测数据 raw observation data

接收机接收到导航卫星的测距信号后输出的伪距、载波相位、多普勒频移、载噪比、导航电文等数据。

3.1.4

框架基准站 framework reference station

为国家数据综合处理系统提供原始观测数据、气象数据等，用于地基增强系统基准框架构建、广域差分解算和地基增强系统完备性监测，并具有基准坐标的基准站，是基准站网的核心站点。

3.1.5

区域基准站 dense reference station

为国家数据综合处理系统提供原始观测数据等，用于区域差分解算、大气参数确定、地基增强系统完备性监测，并具有基准坐标的基准站，是基准站网的普通站点，简称区域站。

3.1.6

观测基准站 observation reference station

由观测接收机和观测天线等设备组成，用于观测、存储、传输卫星信号数据，并具有基准坐标的框架基准站，简称观测站。

3.1.7

差分监测接收机 differential monitoring receiver

接收来自卫星的信号、国家数据综合处理系统的差分数据产品，并将卫星观测原始数据、定位数据、差分数据产品传回国家数据综合处理系统，用于进行差分数据产品质量评估的接收机。

3.1.8

监测基准站 observation and supervision reference station

由差分监测接收机和监测天线等设备组成，用于观测、存储、传输卫星信号数据以及进行差分数据产品质量评估监测，并具有基准坐标的框架基准站，简称监测站。

3.2 缩略语

下列缩略语适用于本文件。

BDS——BeiDou Navigation Satellite System, 北斗卫星导航系统

GLONASS——Global Navigation Satellite System, 格洛纳斯卫星导航系统

GPS——Global Positioning System, 全球定位系统

HDOP——Horizontal Dilution of Precision, 平面位置精度因子

MTBF——Mean Time between Failures, 平均故障间隔时间

PDOP——Position Dilution of Precision, 位置精度因子

RTD——Real-Time Differential, 实时动态码相位差分

RTK——Real-Time Kinematic，实时动态测量

TCP/IP——Transmission Control Protocol/Internet Protocol，传输控制/网络通信协议

UPS——Uninterrupted Power Supply，不间断电源

VDOP——Vertical Dilution of Precision，高程精度因子

4 基准站组成

4.1 设备组成

基准站按功能分为框架基准站和区域站。框架基准站根据工作模式不同可分为观测站和监测站。基准站一般由观测、数据传输、供电、防雷、视频状态监控等设备组成。基准站组成设备见表1（如有特殊需要，可以加配其他设备）。

表 1 基准站设备组成

序号	设备名称	数量	框架基准站		区域站
			观测站	监测站	
1	观测墩	1	●	●	●
2	基准站接收机天线	1	●	●	●
3	差分监测接收机天线	1	-	●	-
4	基准站接收机	1	●	●	●
5	差分监测接收机	1	-	●	-
6	原子钟	1	○	-	-
7	气象仪	1	●	●	○
8	集成机柜	1	●	●	●
9	路由器	1	●	●	●
10	防浪涌插座	1	●	●	●
11	不间断电源	1	●	●	●
12	避雷针	1	●	●	●
13	网络防雷器	1	●	●	●
14	B+C 级电源防雷器	1	●	●	●
15	馈线防雷器	1	●	●	●
16	计算机	1	○	○	○
17	机柜状态监控设备	1	●	●	●

注 1：“●”为必配项，“○”选配项，“-”为不配项；
注 2：同时具有观测和监测功能的框架基准站应配备两个观测墩、2 个馈线防雷器。

4.2 线路组成

基准站线路由通信线路、电力线路、电连接器等组成。

4.3 土建设施组成

基准站土建设施由观测墩（可分为土层观测墩、基岩观测墩、屋顶水泥观测墩、屋顶钢标观测墩），观测室，电接入，辅助工程等组成。

4.4 基准站设备组成关系

基准站设备组成及连接关系见图1，虚线框中设备根据基准站功能和工作模式按照表1配置。基准站不选配计算机时，基准站接收机、差分监测接收机等设备直接连接至路由器。

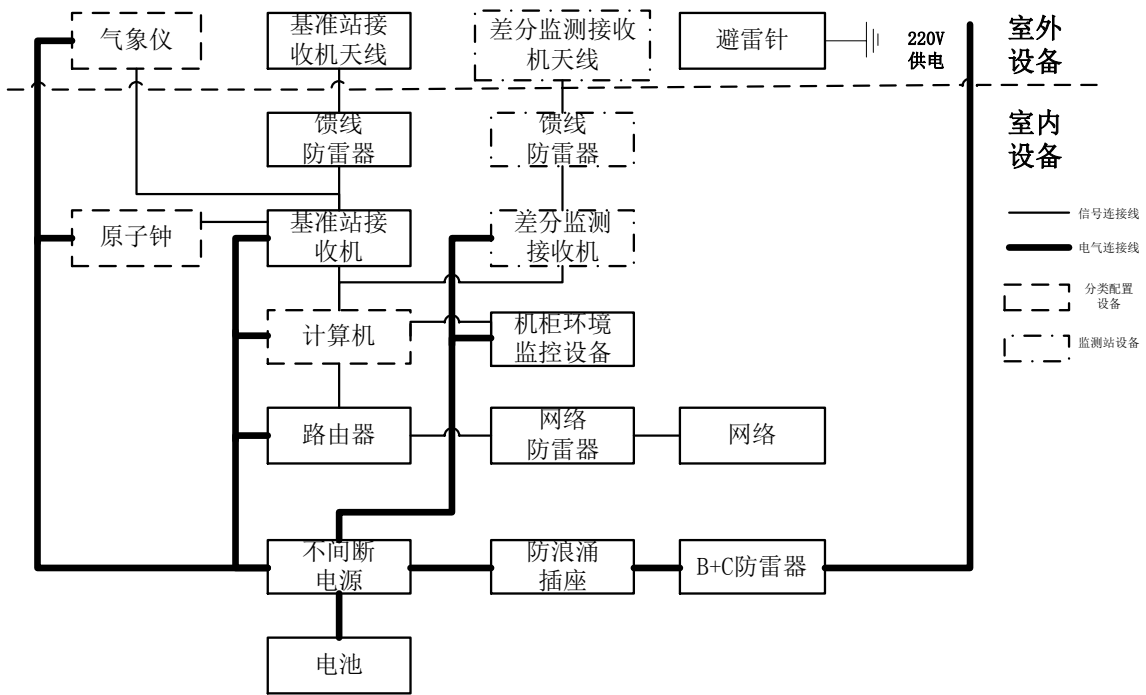


图1 基准站设备组成及连接关系示意图

4.5 数据流程

基准站数据流程见图2。

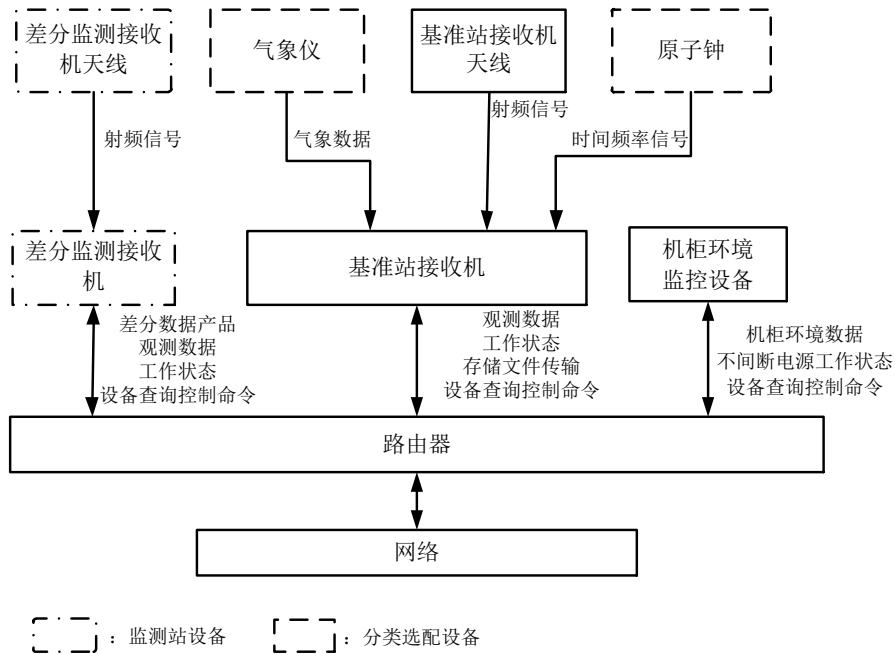


图2 基准站数据流程图

4.6 基准站数据类型

基准站数据类型见表2。

表 2 基准站数据类型

类别	项目	内容	说明	协议及格式	频度
实时采集数据	观测数据	卫星数据	BDS (B1/B2/B3)、GPS (L1/L2/L5)、GLONASS (L1/L2) 码伪距、载波相位值、多普勒频移、载噪比、导航电文等	符合 BD 440017-2017 的要求	1Hz
		定位结果	经度、纬度、高度、PDOP、HDOP、VDOP、卫星数等		1Hz
		气象数据	温度、湿度、气压 (框架基准站) 等		
	监测数据	差分数据产品	广域增强数据产品 (如卫星轨道差、钟差、电离层改正数等); 区域差分数据产品 (如 RTD 改正值、RTK 改正值等) 等		0.2Hz
		观测数据	码伪距、载波相位值、多普勒频移、载噪比、导航电文等		
		定位结果	经度、纬度、高度、PDOP、HDOP、VDOP、卫星数等		
	机柜状态监控与告警数据	环境数据值	温度、湿度、烟感、水浸等		触发
设备运行状态与告警数据	接收机工作状态	接收机内存情况、天线状况等	触发		

表 2 (续)

类别	项目	内容	说明	协议及格式	频度
实时采集数据	设备运行状态与告警数据	不间断电源 工作状态	输入电压、输出电压、电池剩余容量等	符合 BD 440017-2017 的要求	触发
		通信链路状态	通信速率、调制解调器工作状态等		
接收的数据	控制指令	参数设置	采样间隔、文件的提取与删除、其他参数设定等		触发
	查询命令	参数查询	基准站各设备状态的查询等		

5 基准站功能

5.1 概述

基准站应具备的功能见表3。

表 3 基准站功能

序号	功能	框架基准站		区域站
		观测站	监测站	
1	基本功能	●	●	●
2	导航卫星观测数据采集功能	●	●	●
3	数据传输功能	●	●	●
4	数据存储功能	●	-	●
5	运行状态远程被监控功能	●	●	●
6	差分数据产品质量监测功能	-	●	-
7	维护保障功能	●	●	●
8	安全防护功能	●	●	●
9	气象数据采集功能	●	●	○

注：“●”为必须功能，“○”为可选功能，“-”为不需要的功能

5.2 基本功能

基准站应具备导航卫星观测数据采集、数据传输、数据存储、运行状态远程被监控、维护保障及安全防护等基本功能。

5.3 导航卫星观测数据采集功能

基准站应能够全天候24h连续实时采集BDS (B1/B2/B3)、GPS (L1/L2/L5)、GLONASS (L1/L2) 三系统八个频点信号的码伪距、信噪比、载波相位值、多普勒频移、导航电文等数据。根据需要, 可以进行扩展。

5.4 数据传输功能

基准站应能够按标准规定的格式与传输协议传输。传输内容包括观测数据、监测数据、机柜状态监控与告警数据、设备运行状态与告警数据、气象数据等，具体内容见表2。

5.5 数据存储功能

基准站应具备观测数据本地存储功能。接收机内存中应至少可存储30天的1s采样间隔观测数据。

5.6 运行状态远程被监控功能

应能够自动监测基准站接收机、不间断电源、网络等设备的运行状态，监测基准站运行的环境，控制接收机重启、不间断电源切换、数据采集、数据存储及传输等。应具备支持国家数据综合处理系统以远程方式对基准站进行设定、控制的功能。

5.7 差分数据产品质量监测功能

监测站应具备接收移动通信、广播、卫星等方式播发的差分数据产品的功能，并将原始观测数据、差分数据产品、解算出的单点位置信息以及异常报告等传回国家数据综合处理系统，用于评估差分数据产品质量。

5.8 维护保障功能

基准站应能自主运行，可实现长期无人值守；配备交流不间断后备电源，在市电中断的情况下，应可依靠后备电源连续工作8h以上。基准站应具备基本防尘、防水和防雷能力的观测保障条件。全年运行间断时间应不大于120h。

5.9 安全防护功能

5.9.1 物理安全

基准站应具备防盗、防火、防尘、防水、防鼠和防雷等防护功能。

5.9.2 数据安全

基准站应采用有线或光纤冗余线路双备份传输，并设置防火墙阻止外部入侵。

5.10 气象数据采集功能

框架基准站应能够采集温度、相对湿度、气压等气象数据。

6 基准站性能

6.1 工作频点

基准站应能接收处理BDS（B1/B2/B3）、GPS（L1/L2/L5）、GLONASS（L1/L2）三系统八个频点信号。

6.2 数据采样间隔

卫星观测数据采样时间间隔：1s；气象数据采样时间间隔：≤10s。

6.3 数据传输时延

数据传输时延：≤20ms（数据从接收机发出时间至从基准站路由器发出时间）。

6.4 多路径影响

应符合以下规定：

- a) BDS B1、GPS L1、GLONASS L1 的平均伪距多路径影响≤0.5m；
- b) BDS B2、GPS L2、GLONASS L2 的平均伪距多路径影响≤0.65m；
- c) BDS B3、GPS L5 的平均伪距多路径影响≤0.65m。

6.5 观测数据可用率

基准站日观测数据可用率：≥95%（在高度截止角为10°时）。

注：观测数据可用率为“完整观测值数目”与“可能观测值数目”的比值。完整观测值是指在某个历元时刻对某颗卫星进行观测并获取的观测值，且观测值中伪距观测值和载波相位观测值均没有缺失；完整观测值数目是指在某个观测时段内，完整观测值的数量。可能观测值是指在某个历元时刻，理论上能够对某颗卫星进行观测并获取的观测值；可能观测值数目是指在某个观测时段内，可能观测值的数量。

6.6 观测数据传输间隔

应符合以下规定：

- a) 气象数据发送时间间隔：10s；
- b) 卫星观测数据发送时间间隔：1s；
- c) 星历数据传输时间间隔：15s。

6.7 观测数据存储能力

应符合以下规定：

- a) 观测数据存储能力：≥30天（1.0s采样间隔）；
- b) 告警及故障状态数据存储能力：≥30天。

6.8 同步精度

接收机时钟与北斗时（BDT）的同步精度：≤50ns。

6.9 数据传输模式

数据传输模式分为数据流模式和文件传输模式两种，分别应满足以下要求：

- a) 数据流模式：观测接收机的观测数据、气象数据、告警及故障信息按要求实时传输，运行状态数据根据需要进行传输；差分监测接收机的数据按要求实时传输；
- b) 文件传输模式：数据文件本地实时存储，按约定时间间隔或指令要求进行传输。

6.10 UPS 供电时间

UPS供电时间：≥8h。

6.11 工作环境要求

内陆地区基准站设备环境条件要求见表4。海边、海岛基准站设备环境条件见表5。

表 4 内陆环境基准站设备环境条件要求

项目	南方地区		北方地区	
	室外	室内	室外	室内
防腐蚀	-			
工作温度	-20℃~+70℃	-10℃~+55℃	-45℃~+55℃	-30℃~+45℃
储存温度	-20℃~+85℃	-10℃~+65℃	-45℃~+65℃	-40℃~+55℃
防潮	≤95%			
抗震动	满足公路、铁路运输振动要求			
防雷	应满足 GB 50057、GB 50343 的要求。			
注：海边地区：大陆海岸线10海里以内区域；海岛地区：海域范围内岛礁；内陆地区：国土范围除海边、海岛范围外的区域；南方地区：国土范围内淮河、秦岭以南地区；北方地区：国土范围内淮河、秦岭以北地区。				

表 5 海边、沿海基准站设备环境条件要求

项目	南方地区		北方地区	
	室外	室内	室外	室内
防腐蚀	具有防盐雾腐蚀能力			
工作温度	-20℃~+70℃	-10℃~+55℃	-45℃~+55℃	-30℃~+45℃
储存温度	-20℃~+85℃	-10℃~+65℃	-45℃~+65℃	-40℃~+55℃
防潮	≤95%			
抗震动	满足公路、铁路运输振动要求			
防雷	应满足 GB 50057、GB 50343 的要求。			

7 选点

7.1 基准站网布局

7.1.1 框架基准站网应大致均匀覆盖全国。平均每 10 万平方公里范围内应布设一个站，基准站每两个站点之间相隔约 300km~1000km，且基准站网形系数（一个基准站与其最邻近的两个基准站组成的三角形的最短边与最长边之比）应不小于 0.7，以满足北斗地基增强系统提供广域实时米级、分米级精度服务所需的组网要求。

7.1.2 区域基准站网以省、自治区、直辖市为区域单位布局，根据各自的面积、地理环境、人口分布、社会经济发展情况进行覆盖。每两个站点之间的相隔一般不超过 60km，且基准站网形系数应不小于 0.7，以满足北斗地基增强系统提供区域实时厘米级、后处理毫米级精度服务所需的组网要求。

7.2 选址

选址应符合以下要求：

- a) 框架基准站应建立在稳定的地质构造条件的板块上, 避开地质构造不稳定地区(如断裂带、易发生滑坡与沉陷等局部变形地区)和易受水淹或地下水位变化较大的地区;
- b) 区域站按框架基准站要求或依据需求建立在稳定地质构造条件的板块上或结构稳定的屋顶上;
- c) 基准站应建立在便于接入通信网络、具有稳定的供电条件及交通便利地区, 同时具有良好的安全保障环境, 便于站点长期连续运行。

7.3 点位

观测点位应按GB/T 28588-2012中7.2.1的规定, 要求如下:

- a) 距易产生多路径效应的地物(如高大建筑、树木、水体、海滩和易积水地带等)的距离应大于200m;
- b) 应有10°以上地平高度角的卫星通视条件; 困难环境条件下, 高度角可放宽至25°; 遮挡物水平投影范围应低于60°;
- c) 距微波站和微波通道、无线电发射台、高压线穿越地带等电磁干扰区距离应大于200m;
- d) 避开采矿区、铁路、公路等易产生振动的地带;
- e) 应顾及未来的规划和建设, 选择周围环境变化较小的区域进行建设;
- f) 为保证信号接收质量, 观测点位距离观测室距离不宜超过100m。

7.4 选点作业

7.4.1 踏勘

站点实地踏勘应按GB/T 28588-2012中7.2.4的规定, 要求如下:

- a) 勘选人员应是专业测量人员;
- b) 勘选人员应根据设计进行踏勘;
- c) 在实地踏勘前, 应向当地发拟定站点情况调查表, 落实土地使用以及供电、通信、供水、站址安全防护等基础设施支撑条件, 制定勘选工作计划, 准备好仪器设备和资料;
- d) 在实地按7.3的要求选定点位, 并在实地加以标定; 当利用已有点位时, 应检查站点现有的勘选报告, 符合要求方可利用;
- e) 确定基准站观测墩建设类型(基岩、土层或屋顶), 明确环视条件, 确定供电、通信线路架设, 以及室外工程(围墙、道路、绿化等)建设要求;
- f) 勘选时, 应同时按要求勘选(1~2)个备选站址, 条件最优者, 作为最终站址, 备选站址情况资料一并提交。

7.4.2 测试

站址实地测试应符合以下要求:

- a) 在选点地址上架设大地型扼流圈天线, 天线架设的高度应与拟建观测墩的高度一致;
- b) 测量点位周围障碍物高度角, 绘制站址环视图并详细注明障碍物位置, 填入点之记中, 点之记格式见附录A;
- c) 接收机信号状况稳定后, 确定站址概略坐标, 将概略坐标填入点之记中;

- d) 实地进行观测,设置卫星高度截至角为 10° ; 以 1s 采样间隔记录卫星信号观测数据,连续测试时间应不小于 24h;
- e) 下载观测数据并转换为标准文件,采用数据质量分析软件对观测数据进行处理分析,测试结果中观测数据可用率应不小于 95%,平均多路径影响 MP1 应小于 0.5m, MP2 和 MP3 应小于 0.65m,测试结果填入“站址实地测试结果表”,格式参见附录 B。

7.4.3 标记

站址勘选标记应符合以下要求:

- a) 站址命名原则:原则上以当地县级地名+框架(区域)+序号(一位),少数民族地区应使用标准的汉译地名,如琼中框架 1 号站;
- b) 基准站站点代码:选用八字符表示,其中第一位表示属性,“K”为框架基准站,“Q”为区域站,第二、三位为基准站所在省份(直辖市)区域码,第四、五、六、七位为基准站所在县区码,最后一位数字为同一区域建站顺序号,如海南琼中框架 1 号站代码为 K4690301;
- c) 基准站站址选定后,应设立一个注有站名、标石类型(基岩、土层或屋顶)的点位标识牌,置于所选基准站位置。勘选中需拍摄 6 张照片,其中面对东、南、西、北方向拍摄 4 张远景照片(照相机应尽可能与测试天线高度一致,水平拍摄),反映所选基准站的环视条件;拍摄站址近景照片 1 张,反映所选站信息(点位标识牌)以及场地条件;拍摄站址远景照片 1 张,综合反映站址建设环境条件;
- d) 按要求的格式,填绘基准站点之记,撰写“基准站勘选技术报告”,格式参见附录 C。

7.4.4 提交资料

站址勘选提交的资料应按 GB/T 28588-2012 中 7.2.5 的规定,包括以下资料:

- a) 勘选任务文件;
- b) 勘选点之记;
- c) 勘选站址照片;
- d) 站址实地测试结果(观测数据一并提交);
- e) 勘选技术报告;
- f) 勘选中收集的其他资料(含地质、交通、水电、通信网络等)。

8 土建

8.1 观测墩

8.1.1 观测墩分类

依据基准站建站地理、地质环境,观测墩可分为基岩观测墩、土层观测墩、屋顶水泥观测墩(水泥标)和屋顶钢标观测墩(钢标)。

8.1.2 基岩观测墩

基岩观测墩建设应符合以下要求:

- a) 基岩观测墩应参照图 C.4 建造;
- b) 清理基岩表面的风化层并从完整的基岩面向下开凿 0.5m, 基岩观测墩钢筋笼下部嵌入坑底不小于 0.2m, 并紧密浇筑;
- c) 基岩观测墩地下墩体应整体满灌浇筑, 机械捣固;
- d) 基岩观测墩地上墩体应置模板浇筑, 其中直径 380mm 墩体采用统一模板浇筑, 机械捣固;
- e) 观测墩地下墩体顶面(地坪面)应分别于四角埋设水准标志, 便于水准观测;
- f) 观测墩与地面接合四周应做宽度不小于 50mm, 与基岩观测墩地基同深的隔振槽, 内填粗沙, 避免振动影响;
- g) 水泥柱体外部进行保温和防风处理, 并用不锈钢钢管装饰, 并加装气象仪安装支架;
- h) 基岩观测墩到观测室的馈线应用内径不小于 50mm 不锈钢管套装防护;
- i) 基岩观测墩顶面应浇筑安装强制对中标志, 其水平偏差应小于 30 " ;
- j) 基岩观测墩顶面应采用 C25 及以上规格强度的混凝土浇筑, 必须搅拌均匀, 现场浇灌, 并用电动振动棒充分捣固, 保证固结质量及外部光洁, 观测墩外表面不可做二次整饰, 同时保证墩体垂直, 垂直度不超过 5% ;
- k) 现场搅拌的混凝土应有权威检测单位出具的配合比设计报告及试块检测报告, 商用混凝土应出具开盘鉴定报告; 水泥规格 P42.5 以上并出具正式证明; 钢筋应提供正式的规格证明;
- l) 基岩上建设的观测墩至少要经过一个月, 方可进行测量;
- m) 基岩观测墩的设计施工应考虑防风、防雨雪、防盐雾的要求, 接收机天线防护罩的安装应平整、稳固, 不增加信号的延迟和多路径效应。

8.1.3 土层观测墩

土层观测墩建设应符合以下要求:

- a) 土层观测墩应参照图 C.5 建造;
- b) 建造时应保证墩体质心位于当地冻土层以下 0.5m, 观测墩基坑开挖时如遇软土、流沙、涌水等不良地层时, 应继续向下穿过该地层, 进入良好受力土层的深度不小于 0.5m;
- c) 土层观测墩地下墩体顶面(地坪面)应分别于四角埋设水准标志, 便于水准观测;
- d) 土层观测墩地下墩体应整体满灌浇筑, 机械捣固;
- e) 土层观测墩地上墩体应置模板浇筑, 其中直径 380mm 墩体采用统一模板浇筑, 机械捣固;
- f) 土层观测墩与地面接合四周应做宽度不小于 50mm、与土层观测墩地基同深的隔振槽, 内填粗沙, 避免振动带来的影响;
- g) 水泥柱体外部进行保温和防风处理, 并用不锈钢钢管装饰, 并加装气象仪安装支架;
- h) 土层观测墩到观测室的馈线应用内径不小于 50mm 不锈钢管套装防护;
- i) 土层观测墩顶面应浇筑安装强制对中标志, 其水平偏差应小于 30 " ;
- j) 土层观测墩顶面应采用 C25 及以上规格强度的混凝土浇筑, 应搅拌均匀, 现场浇灌, 并用电动振动棒充分捣固, 保证固件质量及外部光洁, 土层观测墩外表面不可做二次整饰。同时保证墩体垂直, 垂直度不超过 5% ;
- k) 现场搅拌的混凝土必须有权威检测单位出具的配合比设计报告及试块检测报告, 商用混凝土需要出具开盘鉴定报告; 水泥规格至少是 P42.5 以上并出具规格证明; 钢筋需要提供规格证明;

- l) 土层内建设的观测墩，一般地区至少需要经过一个雨季，冻土地区至少还需经过一个冻解期，方可进行观测；
- m) 土层观测墩的设计施工应考虑防风、防雨雪、防盐雾的要求，接收机天线防护罩的安装应平整、稳固，不增加信号的延迟和多路径效应。

8.1.4 屋顶钢标观测墩

屋顶钢标观测墩（钢标）建设应符合以下要求：

- a) 钢标应参照图 C.6 建造；
- b) 钢标所在建筑应为钢筋混凝土框架结构，框架基准站建筑物高度不宜超过 5m，区域站建筑物高度不宜超过 30m；
- c) 钢标外观应平整、美观，有 10°以上高度角的开阔天空；
- d) 开点位所在的水泥板尺寸应约为 600mm×600mm，深约 100mm，直至露出楼面钢筋；
- e) 基座内部钢筋应与房屋主承重结构钢筋焊接，结合部分应不小于 0.1m；
- f) 需根据 BDS 信号线设计的走线路径在基座的侧面或后面预埋不锈钢线管（管内直径为 50mm，拐弯处用两弯角为 135°的接合头拼接成直角弯或用钝角接合头，并在线管内预留装信号线用的牵拉线）；
- g) 预埋的避雷针地线与建筑物的地线连接完好，基准站防雷地网接地电阻小于 10Ω。电源避雷器和信号避雷器接地电阻应小于 4Ω，接地电阻测试采用地阻测试仪；
- h) 主支柱安装完成后，需利用水平仪调整顶部的强制对中器位置，使其水平偏差小于 30"；
- i) 对钢标基座需进行防水处理并修复原建筑物的防水层，并根据设计对基座进行外装饰；
- j) 钢标到观测室的 BDS 信号线需外套内径不小于 50mm 的不锈钢保护管；
- k) 钢标的设计施工应考虑防风、防雨雪（有盐雾的地区需考虑防盐雾）的要求，接收机天线防护罩的安装应平整、稳固，不增加信号的延迟和多路径效应。

8.1.5 屋顶水泥观测墩

屋顶水泥观测墩（水泥标）建造要求如下：

- a) 水泥标应参照图 C.7 建造；
- b) 水泥标所在建筑应为钢筋混凝土框架结构，框架基准站建筑物高度不宜超过 5m，区域站建筑物高度不宜超过 30m；
- c) 水泥标外观应平整、美观，有 10°以上高度角的开阔天空；
- d) 水泥标垂直倾斜小于 8'。顶部预埋的强制对中器的水平偏差小于 30"；
- e) 基座内部钢筋应与房屋主承重结构钢筋焊接，结合部分应不小于 0.1m；
- f) 对水泥标基座需进行防水处理并修复原建筑物的防水层，并根据设计对基座进行外装饰；
- g) 水泥标到观测室的 BDS 信号线需外套内径不小于 50mm 的不锈钢保护管；
- h) 预埋的避雷针地线与建筑物的地线连接完好，基准站防雷地网接地电阻小于 10Ω。电源避雷器和信号避雷器接地电阻应小于 4Ω，接地电阻测试采用地阻测试仪；
- i) 水泥标的设计施工应考虑防风、防雨雪、防盐雾的要求，接收机天线防护罩的安装应平整、稳固，不增加信号的延迟和多路径效应。

8.2 观测室

观测室建设应按GB/T 28588的规定，要求如下：

- a) 观测室应具有保温、防雨等功能，满足仪器设备正常运行的要求；
- b) 观测室应按照抗当地地震烈度提高 1 度设计建设，使用年限原则上应大于 50 年；
- c) 观测室用于安置仪器设备，仪器设备应集成安装在机柜中；
- d) 观测室面积不宜少于 20m²；
- e) 观测室地基应牢固，周围考虑排水设计。顶部采取混凝土结构，结构中应预埋进出两种管线通道（电力和信号通道），并进行动物保护防护处理；
- f) 观测室屋顶应敷设防水层，并满足排水、防风、防雷等要求，屋顶面还应敷设粗沙或煤渣等材料以达到吸波效果；
- g) 观测墩位于观测室内时，观测室的女儿墙应不高于观测墩顶面，并在女儿墙上架设避雷针和避雷网，避雷针高度保证 45°范围覆盖观测墩；
- h) 观测室外或女儿墙外侧应便于架设气象仪器；
- i) 观测室应安装防盗门，窗户应加装稳固防盗网，以保证设备安全，有条件可加装监控报警设施；
- j) 观测室应接入稳定市电，并加装 B 级电源防雷器和专用配电箱；
- k) 观测室内应设置等电位联结端子，位置便于机柜接地线连接。

8.3 防雷工程

防雷工程施工应符合以下要求：

- a) 防雷工程包括建筑物防雷、供电防雷和等电位连接等工程。应由具备专业资格的工程人员依据 GB 50057 和 GB 50343 标准设计和施工。基准站观测室雷电防护按 GB 50057 中第二类防雷建筑物设计，建筑物内的电子信息系统雷电防护按 GB 50343 中 B 级设计；
- b) 观测室与观测墩分离建设时，应分别进行防雷工程建设，观测墩与观测室分离建设时，应对观测墩建立独立的避雷系统。包括观测墩附近应建设避雷针且观测墩本身应良好接地，接地电阻不高于 4Ω；
- c) 观测室地基应铺设防雷地网与避雷针连接；
- d) 防雷工程完成以后，应有专业检测机构检测合格，并出具证明；
- e) 不间断电源前端加装 B+C 级电源防雷器，即电力线通过防雷器后进入不间断电源；
- f) 防雷工程关键环节需要拍摄 3 张照片，分别为防雷地网完成后、B+C 级电源防雷器安装完成后和等电位连接端子安装完成后的照片。

8.4 辅助工程

辅助工程包括道路、绿化、景观、围墙、台阶灯室外工程，以及电力线、通信线等管线敷设工程。

辅助工程应按照施工图设计建设，建造时应充分考虑当地实际环境、风俗习惯、市政规划，以及民族特色等情况。

8.5 其他

土建工程其他要求如下：

- a) 基准站站址选定后，建站如需征地，所占用的土地，应征得土地所有者和使用者的同意，并依据相关规定办理征地或用地手续；
- b) 土建工程应按照当地基建要求进行招标或委托具有专业资质的土建和监理单位进行施工和现场监理；
- c) 观测墩和观测室地基建设，应选择少雨的季节完成；
- d) 基准站建成后应委托当地有关人员对基准站加以保管；
- e) 埋设的水准标志应依据 GB/T 12897 进行二等以上水准联测，水准标志与观测墩强制对中标志间高差测定精度不低于 3mm。联测时水准标志应按照顺时针方向顺序编号，首个连测的水准标志编号为“1”；
- f) 全部土建工程完成后，应进行土建质量检查，合格后方可进行设备安装调试及试运行。

8.6 提交资料

土建工程完成后应提交以下资料：

- a) 施工合同（即招投标文件）；
- b) 施工单位资质证书；
- c) 工程预算书；
- d) 用地证明及相关建设许可；
- e) 建站材料证明（钢筋、水泥等）；
- f) 混凝土试块强度报告或混凝土开盘鉴定报告；
- g) 土建过程照片；
- h) 防雷检测报告；
- i) 竣工图；
- j) 施工报告；
- k) 建成后点之记；
- l) 建站工作技术总结；
- m) 验收报告。

9 设备与安装

9.1 概述

基准站设备组成见表1。框架基准站同时具有观测模式和监测模式时，可以在观测站组成基础上再配备一个观测墩（用于安装差分监测接收机天线）、差分监测接收机及天线、馈线防雷器。

9.2 基准站接收机

9.2.1 技术指标

接收机技术指标应符合以下要求：

- a) 观测信号：应能接收多卫星系统 BDS(B1/B2/B3)、GPS(L1/L2/L5)、GLONASS(L1/L2)信号；

- b) 原始观测数据：应包含伪距、载波相位、多普勒频移、载噪比、导航电文等；
- c) 信号通道： ≥ 120 个（并行通道）；
- d) 观测值测量精度：伪距 $\leq 10\text{cm}$ (1σ)；载波相位 $\leq 1\text{mm}$ (1σ)；
- e) 信号接收灵敏度： $\leq -133\text{dBm}$ ；
- f) 采样间隔频率：1Hz、5Hz、10Hz、20Hz 可调；
- g) 时间精度： $\leq 50\text{ns}$ （接收机输出的 1PPS 与北斗时的同步精度）；
- h) 接口：应具备外接频标输入接口（可配 5MHz 或 10MHz 的外接频标）及气象仪设备输入接口；
- i) 端口：应至少具备 LAN 口一个、RS232/RS485 串口各一个、电源输入口一个、USB 接口一个、1PPS 输出端口一个、TNC 接口一个（用于天线馈线连接）；
- j) 内部数据存储能力： ≥ 30 天（1s 采样间隔）；
- k) 远程控制：可远程升级、远程复位、远程参数设置；
- l) 防护安全等级：符合 GB 4208 规定的 IP65 等级；
- m) 工作环境：符合 6.10 要求；
- n) 平均寿命： ≥ 5 年；
- o) MTBF： $\geq 10000\text{h}$ ；
- p) 电池：应内置大容量电池，保证在 $-20^{\circ}\text{C} \sim 55^{\circ}\text{C}$ 温度下接收机正常工作不小于 8h。

9.2.2 设备安装

接收机安装应符合以下要求：

- a) 安装之前应取得专业检测机构的检定合格证书；
- b) 安装、更新之后填写“基准站接收机登记表”，并拍摄照片，“基准站接收机登记表”格式参见附录 D；
- c) 安装应根据其使用手册或说明书进行；
- d) 接收机应合理放置于机柜内。

9.3 基准站接收机天线

9.3.1 技术指标

接收机天线（观测天线）技术指标应符合以下要求：

- a) 观测信号：应能接收多卫星系统 BDS(B1/B2/B3)、GPS(L1/L2/L5)、GLONASS(L1/L2)信号；
- b) 抗多路径效应：天线应配备扼流圈及其他抑制多路径信号设备；
- c) 相位中心改正模型：应具有第三方机构认证（有资质的独立测试机构）的天线并提供各卫星系统信号的相位中心改正模型；
- d) 扼流圈天线相位中心偏差： $< 1.5\text{mm}$ ；
- e) 工作环境：符合 6.10 要求。

9.3.2 设备安装

天线安装应符合以下要求：

- a) 天线应紧固于观测墩的强制对中标志上，天线定向指北标志与磁北方向差异应小于 5° ；

- b) 连接天线和电缆，外部缠绕防水防油胶布或安装防套管。敷设天线电缆时应尽可能直伸敷设，若需拐弯，则拐弯半径应大于 0.3m，如剩余长度过长，则应盘起；
- c) 天线电缆进入观测室内后，应加装防雷设备，并按照 GB/T 3482 进行接地电阻测试；
- d) 天线电缆应采用专用的低损耗射频电缆，若电缆需要延长时，根据性能指标加装相应的在线放大器；
- e) 安装后填写“基准站接收机天线登记表”，并拍摄照片，“基准站接收机天线登记表”格式参见附录 D。

9.4 电源设备

9.4.1 技术指标

电源设备技术指标应符合以下要求：

- a) 单相市电供电，配备不间断电源（后备电源）；
- b) 后备电源单独供电时，在额定功率下可连续工作 8h；
- c) 电源线路具备电涌防护能力，电池组应具有抗电、抗浸水能力；
- d) 不间断电源主机应具备接入机柜环境监控系统的数据接口，可通过网络进行远程监控；
- e) 安装方式：满足机柜安装要求；
- f) 工作环境：符合 6.10 要求，电池组应能在 $-20^{\circ}\text{C}\sim+55^{\circ}\text{C}$ 的环境温度条件下使用。

9.4.2 设备安装

电源设备安装应符合以下要求：

- a) 电源线路应做接地保护并加装电涌防护设备；
- b) 安装通流容量为 20kA~40kA 的三相防雷插座。单独供电区域，应加装电力线防涌设施；
- c) 安装不间断电源设备并与市电相通，基准站内全部设备由不间断电源供电；
- d) 电压不稳定区域应加装交流稳压器；
- e) 安装后应进行不间断电源实时监控功能测试；
- f) 安装或更新后填写“基准站电源设备登记表”，并拍摄照片，“基准站电源设备登记表”格式参见附录 D。

9.5 通信设备

9.5.1 技术指标

通信设备技术指标应符合以下要求：

- a) 通信协议：TCP/IP；
- b) 通信链路：有线专线；
- c) 通信方式：数据专线；
- d) 通信速率： $\geq 1\text{Mbit/s}$ ；
- e) 误码率： $< 10^{-8}$ ；
- f) 链路可用性： $> 95\%$ 。

9.5.2 设备安装

通信设备安装应符合以下要求：

- a) 通信线路安装及测试工作由专业技术人员完成；
- b) 从预留的管线通道将有线线路引入观测室。若通信线路外露过长，则应在线路上加装信号线防雷设备；
- c) 安装通信设备的信号线，将通信设备信号线与站内设备相连并进行联通测试；
- d) 安装、更新后填写“基准站通信设备登记表”，并拍摄照片，“基准站通信设备登记表”格式参见附录 D。

9.6 原子钟

9.6.1 技术指标

原子钟主要技术指标应符合以下要求：

- a) 频率准确度： $<10^{-12}/d$ （北斗锁定状态）， $<5\times 10^{-11}/d$ （无北斗状态）；
- b) 频率稳定性： $<3\times 10^{-12}/s$ ， $<2\times 10^{-12}/10s$ ， $<1\times 10^{-12}/100s$ ；
- c) 漂移率： $<5\times 10^{-12}/d$ ；
- d) 工作环境：符合 6.10 要求；
- e) MTBF： $\geq 50000h$ 。

9.6.2 设备安装

原子钟安装应符合以下要求：

- a) 根据设备安装说明书进行安装；
- b) 置于机柜中与基准站接收机进行连接；
- c) 检查与各设备的连接是否正常可靠；
- d) 合理配置基准站接收机，对原子钟进行开机运行，测试基准站接收机是否以原子钟频标正常工作；
- e) 安装或更新后填写“基准站原子钟登记表”，并拍摄照片，“基准站原子钟登记表”格式参见附录 D。

9.7 气象设备

9.7.1 技术指标

气象设备技术指标应符合以下要求：

- a) 采样频率 $\geq 0.1Hz$ （可配置采用频率）；
- b) 气压测量：
 - 1) 范围：500hPa~1100hPa；
 - 2) 分辨率： $\pm 0.1hPa$ ；
 - 3) 准确度： $\pm 0.3hPa$ 。
- c) 相对湿度测量：

- 1) 范围：0%RH~100%RH;
 - 2) 分辨率：1%RH;
 - 3) 准确度： $\pm 2\%$ RH。
- d) 温度测量：
- 1) 范围： $-45^{\circ}\text{C}\sim 70^{\circ}\text{C}$;
 - 2) 分辨率：0.1 $^{\circ}\text{C}$;
 - 3) 准确度：优于 $\pm 0.2^{\circ}\text{C}$ 。
- e) 配有防阳光辐射罩和安装支架;
- f) 具备可与基准站接收机连接的数据通信接口，可进行实时或定时数据传输。

9.7.2 设备安装

气象设备安装应符合以下要求：

- a) 安装应按照设备使用手册进行;
- b) 传感器架设高度应与接收机天线上平面高度相同，高度误差 $\leq 1\text{m}$ ，平面位置距离 $< 5\text{m}$;
- c) 根据需要可加装数据传输线防雷设备;
- d) 与基准站接收机进行连接，合理配置基准站接收机，测试基准站接收机是否正常转发和存储气象数据;
- e) 安装或更新后填写“基准站气象设备登记表”，“基准站气象设备登记表”格式参见附录 D。

9.8 差分监测接收机

9.8.1 技术指标

差分监测接收机（含天线）技术指标应符合以下要求：

- a) 观测信号：应能接收多卫星系统 BDS(B1/B2/B3)、GPS(L1/L2/L5)、GLONASS(L1/L2)信号;
- b) 差分监测：支持广域单频伪距差分、广域单频载波相位差分、广域双频载波相位差分监测;
- c) 远程控制：可远程升级、远程复位、远程参数设置;
- d) 差分数据产品接收方式：卫星播发、移动通信、数字广播;
- e) 定位模式：广域单频伪距差分、广域单频载波相位差分、广域双频载波相位差分、区域双频载波相位差分，BDS、GPS、BDS/GPS 联合单点定位;
- f) 接收通道数：120;
- g) 单点定位精度：水平： $\leq 10\text{m}$ (2σ)，垂直： $\leq 10\text{m}$ (2σ) ;
- h) 单频伪距差分：水平 $\leq 2\text{m}$ (2σ)，垂直 $\leq 3\text{m}$ (2σ) ;
- i) 广域单频载波相位差分：水平 $\leq 1.2\text{m}$ (2σ)，垂直 $\leq 2\text{m}$ (2σ) ;
- j) 广域双频载波相位差分：水平 $\leq 0.5\text{m}$ (2σ)，垂直 $\leq 1\text{m}$ (2σ) ;
- k) 区域双频载波相位差分：水平 $\leq 20\text{mm}$ (2σ)，垂直 $\leq 40\text{mm}$ (2σ) ;
- l) 定位更新率：1Hz;

- m) 数据输出：至少应包括伪距观测值、载波观测值、导航电文、载噪比值、轨道/钟改正数、电离层改正数、接收机钟差、单频伪距定位结果、双频载波相位定位结果、单频载波相位定位结果；
- n) 接口：至少应具备 RS232 串口 2 个、LAN 一个、USB 口一个、GNSS/WCDMA/CMMB 天线接口各一个；
- o) MTBF: $\geq 10000\text{h}$;
- p) 工作环境：符合 6.10 要求。

9.8.2 设备安装

差分监测接收机（含天线）安装应符合以下要求：

- a) 安装应根据其使用手册或说明书进行；
- b) 接收机应放置于通风良好、干燥、避光的机柜内；
- c) 安装完成后应通电，进行功能测试；
- d) 安装或更新后填写“基准站差分监测接收机及天线登记表”，并拍摄照片，“基准站差分监测接收机及天线登记表”格式参见附录 D。

9.9 机柜

9.9.1 技术指标

机柜环境监控设备技术指标应符合以下要求：

- a) 散热能力：前后通孔率 $\geq 70\%$ ；
- b) 接地：机柜外壳应接地，提供保护地接线端子，接地电阻一般应 $\leq 4\Omega$ ；
- c) 监控能力：支持温湿度传感器、烟感探测器、水浸传感器、门磁传感器、不间断电源等设备监控；
- d) 工作环境：符合 6.10 要求。

9.9.2 设备安装

机柜环境监控设备安装应符合以下要求：

- a) 分层次安装机柜内各项设备；
- b) 电力、通信和网络等线缆应安装捆扎到位，走线应合理；
- c) 根据设备安装说明书进行测试；
- d) 安装后填写“机柜登记表”，“机柜登记表”格式参见附录 D。

9.10 计算机与软件

9.10.1 技术指标

框架基准站和区域站根据实际情况，选配符合工业标准的计算机，技术指标应符合以下要求：

- a) 接口：计算机应具备 4 个以上的数据通信接口，包括 RS232、USB、LAN 等；
- b) 数据存储能力：计算机应具备 500GB 存储容量，至少应能连续存储 1 年采样率为 1Hz 的观测数据；

- c) 软件功能：应用软件应具有数据下载、格式转换、自动存储、自动传输、设备监控等功能。
- d) 软件性能：MTBF \geq 20000h；MTTR \leq 5min；最长响应时间为 1s。

9.10.2 设备安装

计算机与软件安装应符合以下要求：

- a) 根据设备和软件安装说明书进行安装和测试；
- b) 安装或更新后填写“基准站计算机与软件登记表”，“基准站计算机与软件登记表”格式参见附录 D。

10 集成与调试

10.1 设备集成

设备集成应符合以下要求：

- a) 根据观测室面积、结构进行设备安置设计，应合理利用观测室空间，且利于设备安装及线路敷设和设备散热；
- b) 安装机柜要按照设计要求，分层次安装机柜内各项设备，设备应全部安装于机柜内；
- c) 机柜应固定于观测室地面，并做好接地保护；
- d) 应安装防浪涌插座；
- e) 应布置电源线、通信线、射频线等；
- f) 拍摄集成照片。

10.2 设备调试

设备调试应按以下程序进行：

- a) 各设备间进行互联，测试各设备的连接是否正常可靠；
- b) 测试基准站接收机采集数据质量；
- c) 测试基准站与国家数据综合处理系统之间的数据传输的稳定性；
- d) 测试国家数据综合处理系统对基准站的监控能力，包括通过数据通信网络监视和控制基准站接收机、路由器、机柜环境监控设备的工作状况、参数配置、数据采集和传输等。

10.3 提交资料

设备集成与调试完成后，应根据基准站的设备配置情况提交以下资料：

- a) 基准站接收机登记表；
- b) 基准站天线登记表；
- c) 基准站电源设备登记表；
- d) 基准站通信设备登记表；
- e) 基准站原子钟设备登记表；
- f) 基准站气象设备登记表；
- g) 基准站差分监测接收机及天线登记表；

- h) 机柜登记表;
- i) 基准站计算机与软件登记表;
- j) 设备安装照片;
- k) 设备安装技术总结。

11 质量检查与监理

11.1 土建监理

土建监理一般由基准站承建单位委托具有乙级及以上监理资质的机构在施工现场进行监理, 主要对观测墩、观测室、隐蔽工程等施工过程和主要材料进场等进行现场监理和记录。

土建监理应提交开工报告、支付证书、监理报告、隐蔽工程记录、主要材料进场记录。

观测室和工作室土建监理按照一般房屋监理要求执行。

11.2 质量检查

11.2.1 承担单位质量检查

承担单位应对承建的全部基准站进行100%质量检查, 检查内容包括现场质量检查和建站资料质量检查。

11.2.2 法人单位质量检查

法人单位质量检查应在承担单位质量检查完成后由独立法人单位组织实施, 质量检查内容包括现场质量检查(按比例进行, 原则应不低于30%)和建站资料质量检查(100%检查)。

11.2.3 现场质量检查

现场质量检查检查主要对基准站观测墩、隐蔽工程、观测室和工作室、防雷工程、辅助工程等进行检查和现场记录, 填写基准站现场质量检查记录表, 格式参见附录E; 对检查过程中出现的问题提出整改意见, 提交现场质量检查报告, 并对基准站建设质量进行评分, 格式参见附录E。

11.2.4 建站资料质量检查

建站资料质量检查主要包括对遴选资料、施工设计资料、施工土建资料、监理资料、设备安装资料、承担单位质量检查报告等的完整性和规范性检查。

检查结束后应提交建站资料质量检查报告, 提出整改意见。对建站资料质量检查情况进行评分, 评分标准及评分表格式参见附录F。

11.3 提交资料

基准站的质量检查与监理应提交以下资料:

- a) 土建监理合同(招投标材料);
- b) 监理公司资质证书;
- c) 开工报告;
- d) 支付证书;

- e) 土地监理报告;
- f) 隐蔽工程监理报告;
- g) 承担单位质量检查报告;
- h) 检查问题登记表;
- i) 其他相关材料。

12 验收

12.1 验收分类

基准站验收分为以下两类:

- a) 基准站土建验收;
- b) 基准站验收。

12.2 基准站土建验收

12.2.1 验收时机

应在基准站质量检查完成后、基准站设备集成前进行。

12.2.2 验收要求

12.2.2.1 现场质量验收

按11.2.3执行。

12.2.2.2 建站资料验收

按11.2.4执行。

12.3 基准站验收

12.3.1 验收时机

应在基准站设备集成完成后进行。

12.3.2 验收目的

通过对基准站主要功能和性能进行测试,检查基准站功能及性能是否满足规定的要求。

12.3.3 验收项目

验收项目见表6。

表 6 基准站验收项目

序号	参试对象	功能及技术指标要求		要求章条号	方法章条号		
1	基准站	功能	导航卫星观测数据采集		5.3	12.3.4.1	
2			数据传输		5.4	12.3.4.2	
3			数据存储		5.5	12.3.4.3	
4			运行状态远程被监控		5.6	12.3.4.4	
5			差分数据产品质量监测		5.7	12.3.4.5	
6		性能	工作频点：接收处理 BDS (B1/B2/B3)、GPS (L1/L2/L5)、GLONASS (L1/L2) 三系统八个频点信号		6.1	12.3.4.6	
7			数据采样间隔：1s		6.2	12.3.4.7	
8			数据传输时延： $\leq 20\text{ms}$		6.3	12.3.4.8	
9			数据质量	多路径影响：MP1 $\leq 0.5\text{m}$ 、MP2 $\leq 0.65\text{m}$ 、MP3 $\leq 0.65\text{m}$		6.4	12.3.4.9
10				观测数据可用率： $\geq 95\%$		6.5	
11			卫星观测数据发送时间间隔：1s		6.6 b)	12.3.4.10	
12			存储能力	观测数据存储能力： ≥ 30 天		6.7 a)	12.3.4.11
13				告警及故障状态数据存储能力： ≥ 30 天		6.7 b)	12.3.4.12
14			同步精度： $\leq 0.1\text{ms}$		6.8	12.3.4.13	
15			数据传输模式：实时数据流模式和文件传输模式		6.9	12.3.4.14	
16			UPS 供电持续时间： $\geq 8\text{h}$		6.10	12.3.4.15	

12.3.4 测试方法

12.3.4.1 导航卫星观测数据采集

12.3.4.1.1 测试步骤

在国家数据综合处理系统中，通过检查软件界面显示，查看被测基准站 BDS (B1/B2/B3)、GPS (L1/L2/L5)、GLONASS (L1/L2) 三系统八个频点信号的载噪比、码伪距、载波相位、多普勒、导航电文。

12.3.4.1.2 评定准则

被测基准站数据中包含上述数据时，判定通过测试。

12.3.4.2 数据传输

12.3.4.2.1 测试步骤

测试步骤如下：

- a) 原始观测数据传输：在国家数据综合处理系统中，通过检查软件界面显示，查看基准站 BDS (B1/B2/B3)、GPS (L1/L2/L5)、GLONASS (L1/L2) 三系统八个频点信号的码伪距、信噪比、载波相位值、多普勒频移、导航电文。

- b) 设备运行状态数据传输：
 - 1) 基准站接收机：在被测基准站的基准站接收机连接界面上，通过检查界面显示，查看接收机产品序列号、电池余量、已用存储空间、卫星数和高度截止角数据正常显示。
 - 2) 机柜监控单元：在设备监控软件中，通过检查界面显示，查看被测基准站的温度、湿度、UPS电压、电池电压数据。
- c) 告警及故障数据传输：在设备监控软件中，检查界面显示，查看被测基准站的机柜监控单元的温度、湿度、烟雾、水浸、门磁、UPS、电池数据
- d) 数据文件传输：通过下载被测基准站接收机存储的观测数据文件，查看被测基准站数据文件传输。

12.3.4.2.2 评定准则

被测基准站原始观测数据、基准站接收机运行状态数据、机柜监控单元数据、告警及故障数据能够显示，且成功下载数据文件，判定通过测试。

12.3.4.3 数据存储

12.3.4.3.1 测试步骤

通过查看被测基准站接收机已经存储的频率为1Hz、存储时长为24h的观测数据文件，检验基准站原始观测数据存储功能。

12.3.4.3.2 评定准则

被测基准站已有成功存储的观测数据文件，判定通过测试。

12.3.4.4 运行状态远程被监控

12.3.4.4.1 测试步骤

测试步骤如下：

- a) 基准站接收机:通过检查基准站接收机的产品序列号、电池余量、已用存储空间、卫星数和高度截止角数据显示、存储和高度截止角设置、重启控制来测试基准站接收机远程管理。
- b) 机柜监控单元: 通过检查被测基准站机柜的温度、湿度、UPS电压、电池电压数据显示、温湿度传感器采集周期设置测试机柜监控单元远程管理。

12.3.4.4.2 评定准则

基准站接收机状态显示、设置、控制均成功，机柜监控单元的状态显示和参数设置均成功，判定通过测试。

12.3.4.5 差分数据产品质量监测

12.3.4.5.1 测试步骤

在国家数据综合处理系统中,通过监测数据管理软件,查看差分监测接收机的差分数据产品(轨道、钟差、电离层), 检验其北斗高精度数据产品接收和监测功能。

在被测监测站接收机界面上，通过检查接收机接入外部时钟后搜星状态，检查监测站提供高精度接收机钟频频标的能力。

12.3.4.5.2 评定准则

被测监测站接收机具有上述功能时，且被测监测站接收机接入原子钟后能够搜星，判定通过测试。

12.3.4.6 工作频点

12.3.4.6.1 测试步骤

在国家数据综合处理系统中，通过检查软件界面显示，查看BDS（B1/B2/B3）、GPS（L1/L2/L5）、GLONASS（L1/L2）三系统八个频点信号的码伪距、信噪比、载波相位值、多普勒频移等数据。

12.3.4.6.2 评定准则

基准站数据中包含上述数据时，判定通过测试。

12.3.4.7 数据采样间隔

12.3.4.7.1 测试步骤

通过接收、解析被测基准站2h的原始观测数据，计算采样时间间隔和采样成功率。

12.3.4.7.2 评定准则

被测基准站原始观测数据采样时间间隔满足1s要求，且采样成功率 $>95\%$ ，判定通过测试。

12.3.4.8 数据传输延时

12.3.4.8.1 测试步骤

通过接收被测基准站2h的原始观测数据计算得到原始观测数据每秒平均传输大小，再根据数据综合处理系统与基准站间的带宽计算原始观测数据推送时延，原始观测数据推送时延为“每秒数据平均传输大小”与“带宽”的比值。

12.3.4.8.2 评定准则

被测基准站接收机的原始观测数据推送时延值 $\leq 20\text{ms}$ ，判定通过测试。

12.3.4.9 数据质量

12.3.4.9.1 测试步骤

对被测基准站连续7天的导航卫星观测数据进行24h数据质量分析。

12.3.4.9.2 评定准则

所有被测基准站被测期间每天数据可用率满足 $\geq 95\%$ 、各频点的多路径影响满足 $MP1 \leq 0.5\text{m}$ ， $MP2 \leq 0.65\text{m}$ ， $MP3 \leq 0.65\text{m}$ 时，判定通过测试。

12.3.4.10 卫星观测数据发送时间间隔

12.3.4.10.1 测试步骤

通过接收、解析被测基准站2h的原始观测数据，计算发送时间间隔和发送成功率。

12.3.4.10.2 评定准则

被测基准站原始观测数据发送时间间隔满足1s要求，且采样成功率>95%，判定通过测试。

12.3.4.11 观测数据存储能力

12.3.4.11.1 测试步骤

在被测基准站的接收机连接界面上，通过检查界面显示，查看接收机的原始观测数据存储天数。

12.3.4.11.2 评定准则

被测基准站接收机的原始观测数据存储能力 ≥ 30 天，判定通过测试。

12.3.4.12 告警及故障状态数据存储能力

12.3.4.12.1 测试步骤

通过检查1天内告警及故障信息文件大小和机柜监控单元总存储空间大小，计算告警及故障状态数据存储能力。

12.3.4.12.2 评定准则

告警及故障状态数据存储时间 ≥ 30 天，判定通过测试。

12.3.4.13 同步精度

12.3.4.13.1 测试步骤

查看被测基准站接收机质量检测报告中的本地时间与北斗时（BDT）的同步精度指标的测试结果。

12.3.4.13.2 评定准则

被测基准站接收机的本地时间与北斗时（BDT）的同步精度 ≤ 50 ns，判定通过测试。

12.3.4.14 数据传输模式

12.3.4.14.1 测试步骤

测试步骤如下：

a) 实时数据流传输：

- 1) 通过接收、解析被测基准站2h的原始观测数据，计算观测数据和星历数据的发送时间间隔和发送成功率；
- 2) 通过在被测基准站的基准站接收机连接界面上检查界面显示，查看接收机产品序列号、电池余量、已用存储空间、卫星数和高度截止角数据，检验基准站接收机运行状态数据；在设备监控软件中，通过检查界面显示，查看被测基准站机柜监控单元的温度、湿度、UPS

电压、烟雾、水浸、门磁、电池电压数据，检验机柜监控单元的运行状态、告警及故障信息传输。

- b) 数据文件传输:通过下载被测基准站接收机存储的观测数据文件，查看被测基准站数据文件传输。

12.3.4.14.2 评定准则

被测基准站观测数据发送时间间隔满足1s要求、星历数据发送时间间隔满足更新时传输要求，且采样成功率>95%，基准站接收机的状态数据能够显示，机柜监控单元的状态数据、告警及故障信息能够显示，且被测基准站的数据文件成功下载，判定通过测试。

12.3.4.15 UPS 供电持续时间

12.3.4.15.1 测试步骤

在被测基准站正常工作情况下，断开被测基准站市电或其他外部电源，检查基准站设备在仅依靠UPS供电的情况下，维持基准站正常工作状态的能力。

12.3.4.15.2 评定准则

UPS供电持续时间 $\geq 8h$ ，被测基准站仍保持正常工作状态，判定通过测试。

附 录 A
(规范性附录)
点之记填写格式

A.1 点之记填写格式

点之记填写格式见表A.1。

表 A.1 点之记填写格式

点名	点号		类别	等级
所在图幅			点位略图	
概略纬度				
概略经度				
概略高程				
所在地				
最近住所				
供电情况				
电信情况				
地类	土质			
冻土深度	解冻深度		交通路线图	
最近水源				
石子来源				
沙子来源				
交通情况				
地址概要、构造背景			地形地质构造图	

表 A.1 (续)

点位环视图			标石类型		
			观测墩剖面图		
点位环视图说明			便于连测的水准点点名、点号、等级及连测里程		
地址概要、构造背景			地形地址构造图		
落点情况	选点者		埋石情况	埋石者	
	单位			单位	
	地质员			埋石时间	
	单位		委托保管情况	保管人	
	选点时间			单位	
对埋石工作的建议			委托保管情况	地址	
				邮编	
				电话	
备注					

A.2 点之记填写要求及说明

点之记填写内容字体汉字为宋体小五号字。字母与数字为“Times New Roman”小五号字，填写内容较多所留位置填写不下时可缩小字体填写，各项内容要求如下：

- a) 点之记应用计算机等工具制作，每个点之记共有两页，打印文本应双面打印；
- b) “概略经纬度”由手持 GNSS 接收机测定，经纬度按手持 GNSS 接收机的显示填写至 0.1 分，概略高程采用大地高标注至整米；
- c) “类别”填写基准站；
- d) “等级”填写 A 级；
- e) “点位略图”应在现场绘制，应能明确表达点位所在位置与周边特征地物的相对关系，点位略图比例尺可根据实地情况确定；
- f) “电信情况”填写距点位最近的固定电话位置、点位所处位置的移动电话收发情况；
- g) “地类”按如下类别填写：荒地、耕地、园地、林地、草地、沙漠、戈壁；“土质”按如下类别填写：黄土、沙土、沙砾土、盐碱土、教土、基岩；
- h) “最近水源”填写最近水源位置及距点位的距离；
- i) “交通路线图”在公开出版的全国（省市）电子交通图上绘制，图上除明显表示点位、点位所在县城所在地到点位的交通路线外，尽量表达清楚点位所在县城与相邻城市的交通路线；
- j) “交通情况”填写自点位所在地县级城市至本点的汽车运行路线，交通路线图与说明文字保持一致，并注明交通工具到点情况；
- k) “地质概要、构造背景”和“地形地质构造图”由专业地质人员填写（绘制）；
- l) “点位环视图”点位四周遮挡高度角小于 10° 时环视图中不表示；当遮挡高度角大于 10° 时，需要在环视图中从 0° 开始用阴影线绘制遮挡物的范围；
- m) “点位环视图说明”填写点位周围遮挡地貌（地物）的方向、高度角及其对观测的影响，并填写点位附近有元强磁场和强振动源；
- n) “观测墩剖面图”按埋设的实际墩体填绘，填写至 0.0001m；标石上下标志高差填写至 0.0001m。

附录 B
(资料性附录)
站址实地测试结果表

基准站实地测试结果表示例见表B.1。

表 B.1 基准站实地测试结果表

项目	具体内容
站名/代码	
观测者	
基准站接收机	
基准站接收机天线	
观测文件名称	
起止观测时间	
观测数据量大小	
有效观测数据	
MP1/m	
MP2/m	

附 录 C
(资料性附录)
基准站勘选技术报告

C.1 基准站勘选技术报告封面

基准站勘选技术报告的封面格式示例图见图C.1。

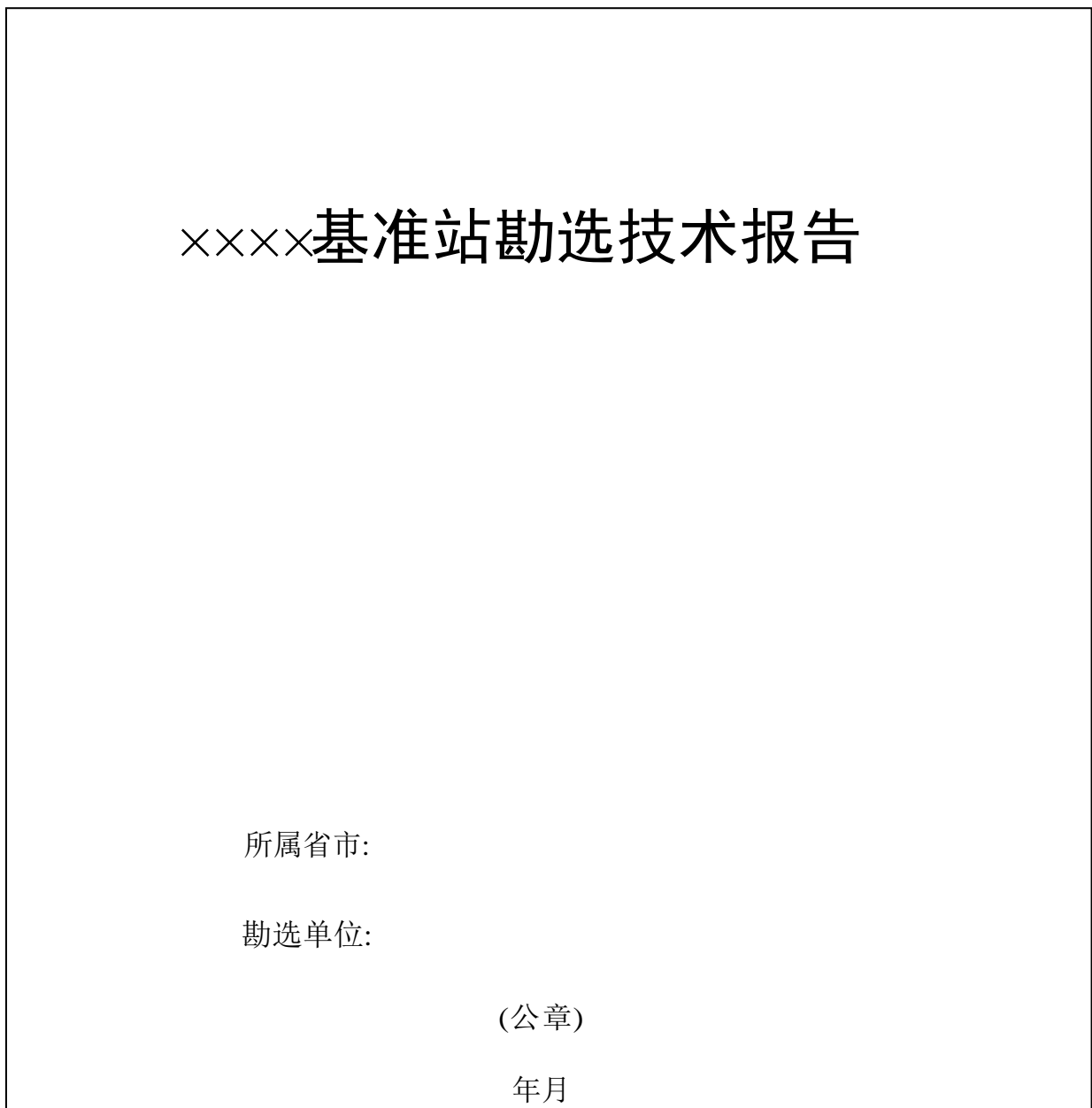


图 C.1 基准站勘选技术报告封面示例图

C.2 基准站遴选技术报告填写要求

C.2.1 样式要求

基准站遴选技术报告应采用字体:宋体 5号, 标题黑体4号, 单倍行间距, 段前、段后0行。

C.2.2 任务概述

应描述基准站遴选工作内容。

C.2.3 实施过程

应包括遴选准备、人员构成、时间安排与进度、遴选过程, 要详细说明主选站址与备选站址的对比情况。

C.2.4 地址及地形概述

应详述基准站自然地理、地类、土质和地质情况, 明确基;在站建站类型(基岩或土层), 简要描述观测墩。拟建位置地层示意图(地表至地表下10m)。

C.2.5 观测环境

应详细介绍基准站周围环境情况和实地测试结果, 以及对影响观测站址的处理措施等。

C.2.6 用地及维护

应描述基准站土地使用或征用情况, 是否涉及土地使用或征用经费, 是否符合所在地区的规划建设; 简述基准站建成以后日常维护情况, 包括安全、人员职守、电力、交通、通信等内容。

C.2.7 建站建议

应对基准站土建及今后观测工作的建议, 包括建站条件和建站季节等内容。

C.2.8 附件

应提供相关基准站遴选的资料等。

C.3 基准站遴选相关表格填写说明

C.3.1 站址情况

站址遴选情况填写见表C.1。

表 C.1 站址遴选情况

项目	具体内容
站名	(命名原则:县或知名地名)
代码	(××+站名××)
类型	(基岩、土层)

表 C.1 (续)

项目	具体内容
土层厚度	×× ×m
标墩类型	钢筋混凝土墩
建设类型	(新建、改造)
依托单位	填写依托单位名称
概略经度	DD. MMSSS (用 GNSS 测定, 度.分秒)
概略纬度	DD. MMSSS (用 GNSS 测定, 度.分秒)
概略高程	×× ×m (用 GNSS 测定)
所在地区	(省、市、县、乡、路或村)
交通状况	
(采用全国道路交通电子地图截取, 粘贴在此处)	
说明(详细说明站点周围交通情况:国道、省道、一般公路, 以及里程等, 用三角标明站点位置, 并在图上标明站名)	

C.3.2 地质、地形

地质、地形勘选情况填写见表C.2。

表 C.2 地质、地形勘选情况

项目	具体内容
地类、土质	(命名原则:县或知名地名)
代码	(BD+××+站××)
类型	(基岩、土层)
土层厚度	×× ×m
标墩类型	钢筋混凝土墩
建设类型	(新建、改造)
依托单位	(依托单位)
概略经度	DD. MMSSS (用 GNSS 测定, 度.分秒)
概略纬度	DD. MMSSS (用 GNSS 测定, 度.分秒)
概略高程	×× ×m (用 GNSS 测定)
所在地区	(省、市、县、乡、路或村)
地质构造示意图	(加入图示比例尺)

表 C.2 (续)

(1:50 万比例尺以上地质图, 粘贴在此处)	
地质构造情况说明 (概括说明站址所在断裂活动情况、断裂出露情况、地层情况、地震和地球动力学资料)	
标墩拟建点地层示意图	
(绘制地层示意图, 包括深度、地层柱状图和岩性, 由地质师绘制)	
0 (m) 0.3 (m) 5 (m) 10 (m)	<p>Q4pl: 松散根植土, 残破积土, 由碎石、黏土组成。</p> <p>T2h: 中三叠系花溪组、中层、薄层白云岩、泥质白云互层, 中等风化程度, 结构致密, 岩石完整, 泥质白云岩易风化破碎, 浅表浑浊作用强烈。</p>
备注	

C. 3. 3 点位平面图及环视情况

C. 3. 3. 1 点位平面图

基准站点位平面图示例见图C.2。

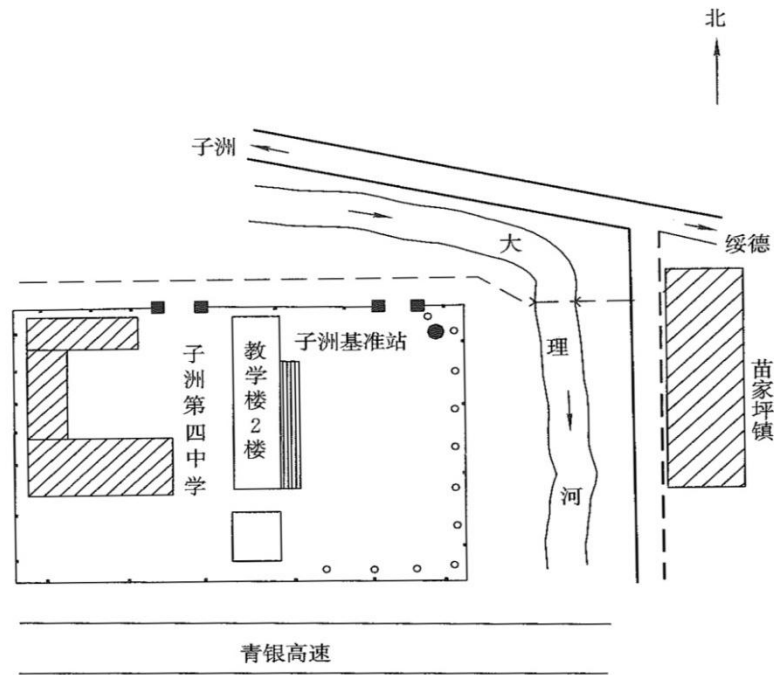


图 C.2 点位平面示例图

注：绘制拟建站平面图，标明拟建站建筑物等情况。

C.3.3.2 点位环视图

基准站点位环视图示例见图C.3。

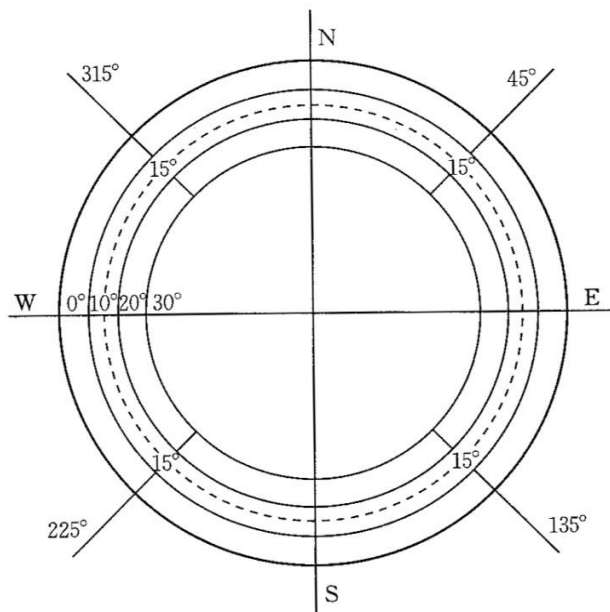


图 C.3 点位环视示例图

注：点位情况说明（绘图时底图尺寸按照1:1不变，测站位置各方向视线高度角10°以上应无阻挡物，特殊困难地区，经批准可在一定范围内（水平视角不超过60°），放宽至15°）。

C.3.4 通信状况

基准站通信状况见表C.3。

表 C.3 基准站通信状况

数据专线	有 <input type="checkbox"/>	无 <input type="checkbox"/>	经费概算
光纤	有 <input type="checkbox"/>	无 <input type="checkbox"/>	
电话	有 <input type="checkbox"/>	无 <input type="checkbox"/>	
GSM 信号	有 <input type="checkbox"/>	无 <input type="checkbox"/>	
CDMA 信号	有 <input type="checkbox"/>	无 <input type="checkbox"/>	
其他：（按实际了解情况填写，将作为网络传输测算依据）			

C.3.5 建站条件

基准站建站条件见表C.4。

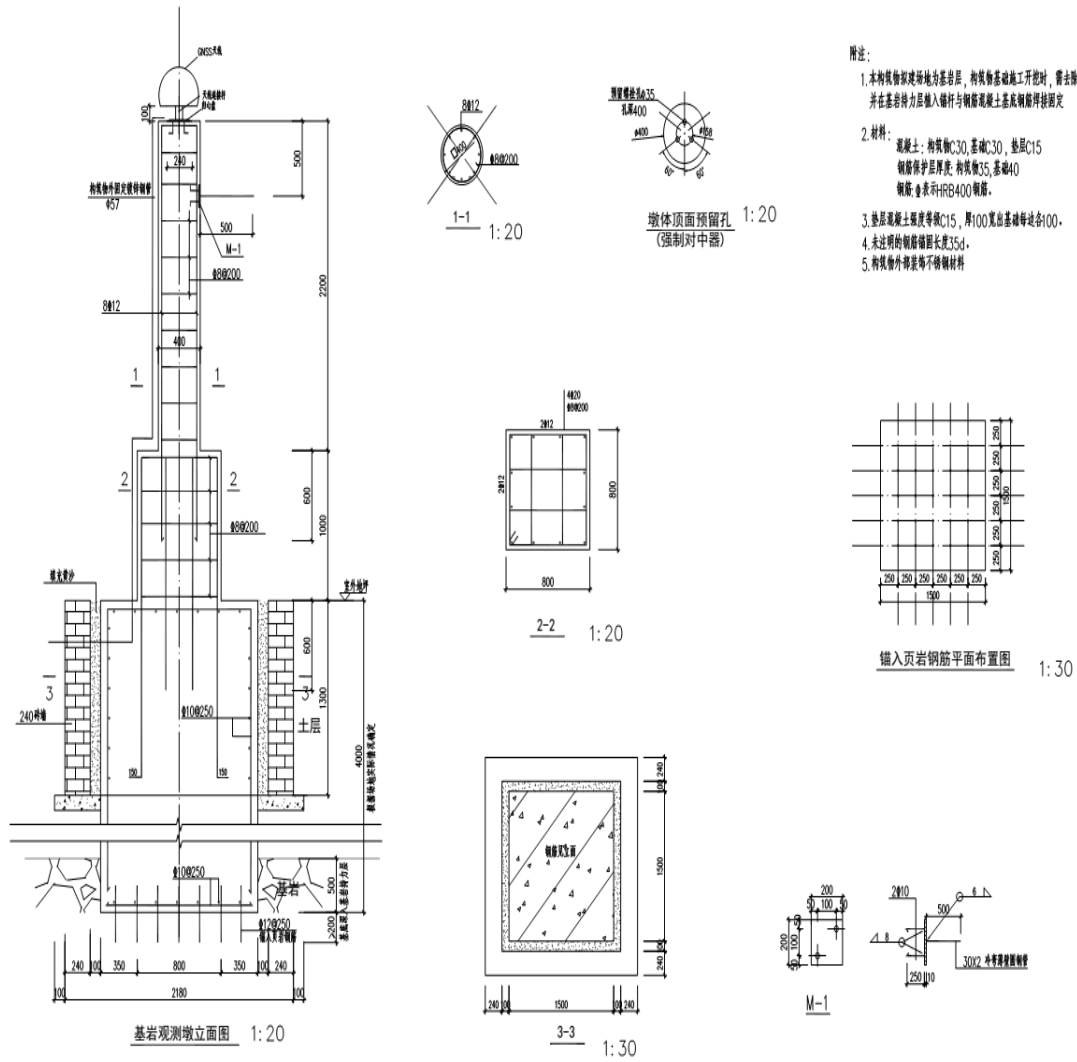
表 C.4 基准站建站条件

项目	内容
气候条件	（当地气象部门了解，填写气温、降雨雪量等）
周边电磁环境	（填写台站周围 500m 类有无通信、雷达、导航、电视广播等发射装置，防止电磁干扰）
建筑材料来源	（沙子、石头、砖头、水泥等材料来源）
供电情况	（填写电力供应情况，如需拉电，详细叙述）
最近水源	（填写水供应情况，如需打井或引水，详细叙述）
用地情况	（如新建需要办理征地手续，应详述征地费用、征地手续等；在依托单位建，则要取得依托单位同意及当地规划部门的批准）

C.4 观测墩设计图

C.4.1 基岩观测墩设计图

基准站基岩观测墩设计示例图见图C.4。



附注:

1. 本构筑物拟建场地为基岩层, 构筑物基础施工开挖时, 需去除基岩风化层, 基础嵌入基岩持力层厚度 >500 并在基岩持力层插入锚杆与钢筋混凝土基础钢筋焊接固定
2. 材料: 混凝土: 垫层C30, 基础C30, 垫层C15 钢筋保护层厚度: 构造按35, 基础40 钢筋: 垫层用HRB400钢筋
3. 垫层混凝土强度等级C15, 厚100宽出基础边长100。
4. 未注明钢筋锚固长度35d。
5. 构筑物外表装饰不做材料

图 C.4 基准站基岩观测墩设计示例图

C.4.2 土层观测墩设计图

基准站土层观测墩设计示例图见图C.5。

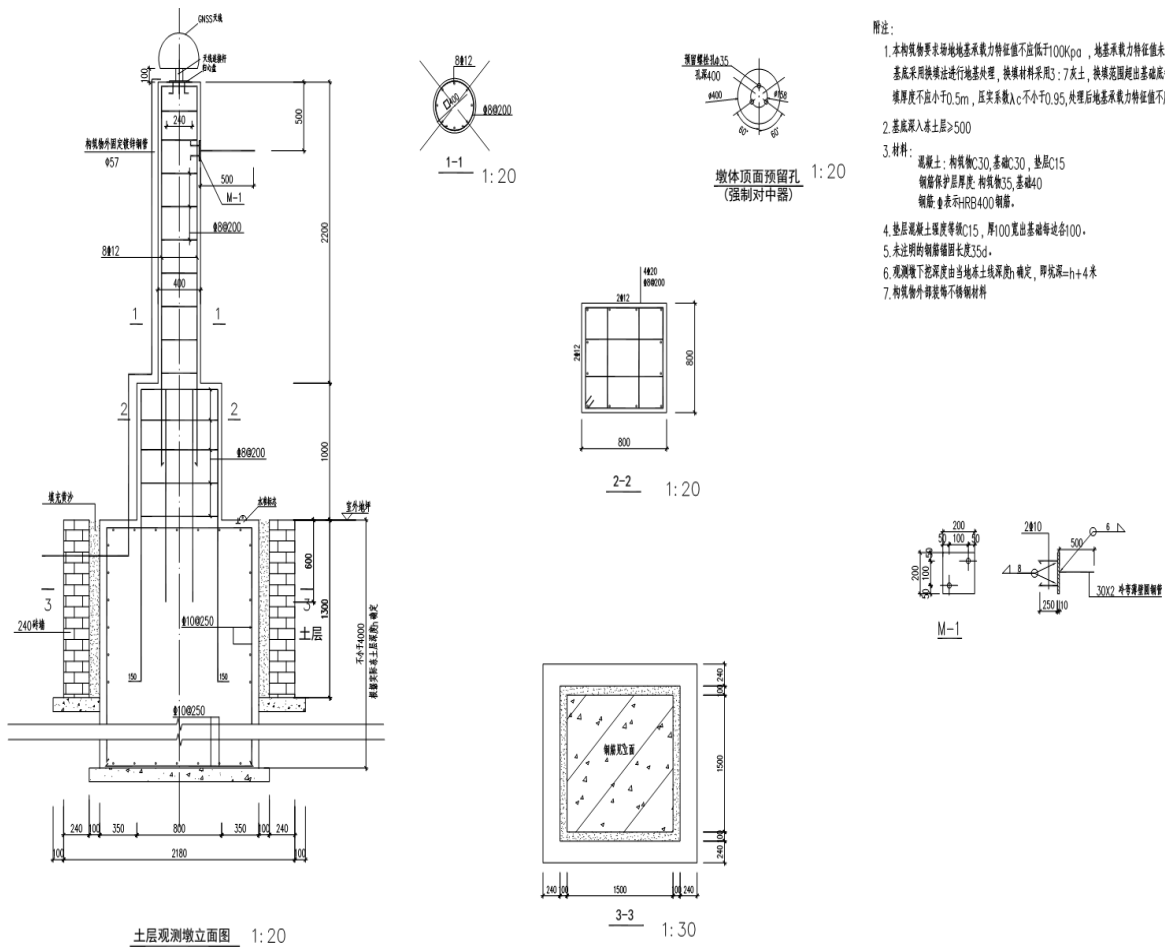


图 C.5 基准站土层观测墩设计示例图

C.4.3 屋顶钢标观测墩基座设计图

屋顶钢标观测墩基座设计示例图见图C.6。

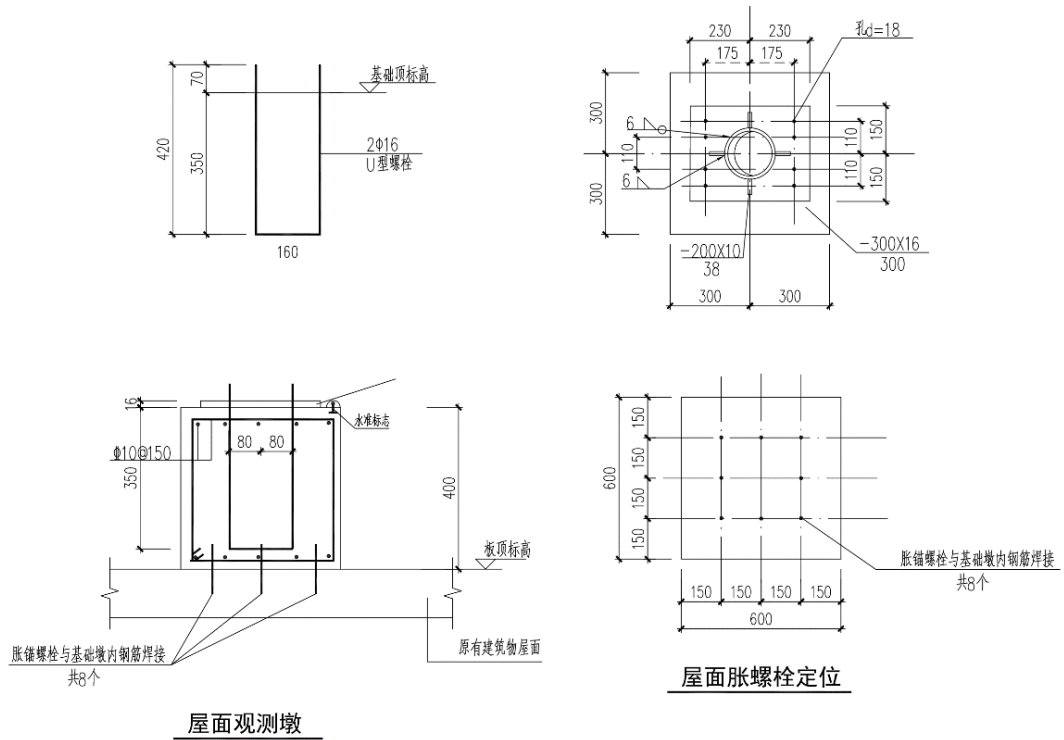


图 C.6 屋顶钢标观测墩基座设计示例图

C.4.4 屋顶水泥标观测墩设计图

屋顶水泥标观测墩设计示例图见图C.7。

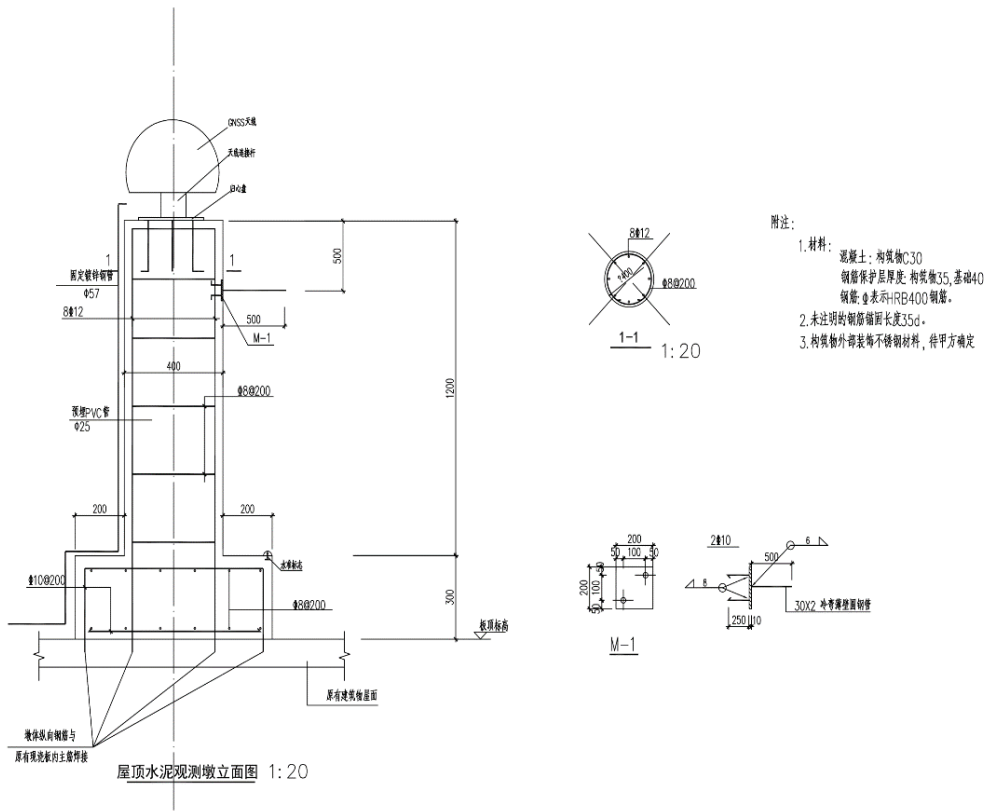


图 C.7 屋顶水泥标观测墩设计示例图

附 录 D
(资料性附录)
基准站设备登记表

D.1 基准站接收机登记表

基准站接收机基本情况见表D.1。

表 D.1 基准站接收机基本情况

基准站接收机清单编号:	
站 名:	代 码:
厂 商:	生产地:
部件号:	名 称:
序列号:	检定报告编号:
站 名:	代 码:
所有者及联系方式: (姓名、单位、地)	
电子邮件:	电话: 传真:

基准站接收机系统情况表见表D.2。

表 D.2 基准站接收机系统情况

基准站接收机编号:	清单编号:
型 号:	
更新日期:	修 订:
主板序列号:	固件修订:
主板修订:	内存容量:
软件版本:	采样率:
端口设置:	其他功能:

D.2 基准站接收机天线登记表

基准站接收机天线基本情况见表D.3表示。

表 D.3 基准站接收机天线基本情况

基准站天线清单编号:	
站 名:	代 码:
厂 商:	生产地:
部件号:	名 称:

表 D.3 (续)

序列号:		
系统编号:		更替编号:
所有者及联系方式: (姓名、单位、地址)		
电子邮件:	电话:	传真:

基准站接收机天线基本情况见表D.4。

表 D.4 基准站接收机天线系统情况

基准站天线编号:	清单编号:
型 号:	
测试日期:	
天线相位中心偏心值 N:	
天线相位中心偏心值 E:	
天线相位中心偏心值 U:	
检定报告编号:	

D.3 基准站电源设备登记表

基准站电源设备基本情况见表D.5。

表 D.5 基准站电源设备基本情况

清单编号:	
站 名:	代 码:
厂 商:	生产地:
部件号:	名 称:
序列号:	
系统编号:	
更替编号:	
所有者及联系方式: (姓名、单位、地址)	
电子邮件:	电话: 传真:

基准站电源设备系统情况见表D.6。

表 D.6 基准站电源设备系统情况

电源设备编号:	清单编号:
型 号:	
额定功率:	负载功率:
输入电压:	输出电压:
后备电池: (详细描述类型数量规)	

D.4 基准站通信设备登记表

基准站通信设备基本情况见表D.7。

表 D.7 基准站通信设备基本情况

清单编号:	
站名:	代码:
厂商:	产地:
部件号:	名称:
序列号:	
系统编号:	更替编号:
所有者及联系方式:(姓名、单位、地址)	
电子邮件:	电话: 传真:

基准站通信设备系统情况见表D.8。

表 D.8 基准站通信设备系统情况

通信设备编号:	清单编号:
型号:	
传输波特率:	
安装说明:	

D.5 基准站原子钟设备登记表

基准站原子钟设备基本情况见表D.9。

表 D.9 基准站原子钟设备基本情况

清单编号:	
站名:	代码:
厂商:	产地:
部件号:	名称:
序列号:	
系统编号:	更替编号:
所有者及联系方式:(姓名、单位、地址)	
电子邮件:	电话: 传真:

基准站原子钟系统情况见表D.10。

表 D.10 基准站原子钟系统情况

原子钟设备编号:	清单编号:
型 号:	
频率准确度:	
频率稳定性:	
漂移率:	
安装说明:	

D.6 基准站气象设备登记表

基准站气象设备基本情况见表D.11。

表 D.11 基准站气象设备基本情况

清单编号:	
站 名:	代 码:
厂 商:	生产地:
部件号:	名 称:
序列号:	
系统编号:	更替编号:
所有者及联系方式: (姓名、单位、地址)	
电子邮件:	电话: 传真:

基准站气象设备系统情况见表D.12.

表 D.12 基准站气象设备系统情况

气象设备编号:	清单编号:
型 号:	
检定报告编号:	
测试日期:	
温度范围:	精度:
气压范围:	精度:
湿度范围:	精度:
采样间隔:	端口设置:

D.7 基准站差分监测接收机及天线登记表

基准站差分监测接收机及天线基本情况见表D.13。

表 D.13 基准站差分监测接收机及天线基本情况

清单编号:	
站名:	代码:
厂商:	生产地:
部件号:	名称:
序列号:	检定报告编号:
站名:	代码:
所有者及联系方式:(姓名、单位、地)	
电子邮件:	电话: 传真:

基准站差分监测接收机及天线系统情况见表D.14。

表 D.14 基准站差分监测接收机及天线系统情况

接收机编号:	清单编号:
天线编号:	清单编号:
型号:	
更新日期:	修订:
主板序列号:	固件修订:
主板修订:	内存容量:
软件版本:	采样率:
端口设置:	其他功能:

D.8 机柜登记表

机柜基本情况见表D.15。

表 D.15 机柜基本情况

清单编号:	
站名:	代码:
厂商:	生产地:
部件号:	名称:
序列号:	
系统编号:	更替编号:
所有者及联系方式:(姓名、单位、地址)	
电子邮件:	电话: 传真:

BD 440013-2017

机柜系统情况见表D.16。

表 D.16 机柜系统情况

机柜设备编号:	清单编号:
型 号:	
接地电阻:	
安装说明:	

D.9 基准站计算机与软件登记表

基准站计算机与软件基本情况见表D.17。

表 D.17 基准站计算机与软件基本情况

计算机编号:	清单编号:
站 名:	代 码:
名 称:	
厂 商:	型 号:
序列号:	
操作系统:	
处理器:	
硬盘大小:	内存容量:
显 卡:	网 卡:
端 口:	调制解调器:
监视器:	电源保护:
其他硬件:	
软件安装情况:	
所有者及联系方式: (姓名、单位、地址)	
电子邮件:	电话: 传真:

附 录 E
(资料性附录)
现场质量检查文档格式

E.1 基准站现场质量检查记录表

基准站现场质量检查记录表格式示例见表 E.1。

表 E.1 基准站现场质量检查记录表

检查者:

检查日期:

检查项目	小项名称	记录	说明	
基准站基本情况	站名			
	建站单位			
	建设完成日期			
	坐标(经纬度)			
	详细地址			
观测墩(室内)	墩体周长	上		
		中		
		下		
	墩体高度			
	墩体离墙面距离			
	墩体到水准标志距离、墩体到隔震槽的	东		
		南		
		西		
		北		
	地下基础部分边长			
	观测墩垂直度			
	隔震槽的宽度	东		
		南		
		西		
		北		
隔震槽的深度				
有无露筋现象				
大于 10mm 气泡个数				
蜂窝空洞、表面裂缝、碰损掉角(边)情况				
观测墩(室外)	强制对中标志位置	东西		
		南北		
	墩体直径			
强制对中标志安置水平情况				

表 E.1 (续)

检查项目	小项名称		记录		说明
观测墩(室外)	墩体离墙面距离				
	软接触部分缝隙宽度				
	墩体高度(高出屋顶、直径 380mm 部分)				
	表面裂缝、碰损掉角(边)情况				
观测墩	表面水平度				
	宽度	东			
		南			
		西			
		北			
	隔震槽宽度	东			
		南			
		西			
		北			
	强制对中标志位置	东南			
西北					
有无表面裂缝					
避雷针	高度				
	到观测墩距离				
观测室与工作室	室内尺寸 (观测室、工作室)	东			
		南			
		西			
		北			
	女儿墙高度				
	有无露筋现象				
	深层及贯穿裂缝				
表面裂缝、碰损掉角					
室内插座	类型				
	数量				

E.2 基准站建设现场质量检查评分表

基准站建设现场质量检查评分表格式示例见表 E.2。

表 E.2 基准站建设现场质量检查评分表

基准站名称:

建站负责人:

建站单位:

建站完成日期:

检查者:

检查日期:

检查项目	小项名称	单项总分	检查扣分	说明、整改建议	总评
基准站建设技术资料 (5分)	钢材质量证明	1			
	钢筋用量	1			
	水泥质量(标号)证明	1			
	水泥用量	1			
	混凝土配比表	1			
观测墩基础与外观质量 (45分)	观测墩基础	2			
	形体尺寸	4			
	表面平整度	2			
	露筋	1			
	蜂窝空洞	10			
	表面裂缝	6			
	光滑度	2			
	碰损掉角	2			
	强制归心标志	5			
	水准测量标志	2			
	隔震槽	1			
观测室与工作室 (10分)	形体尺寸	1			
	表面平整度与外饰	2			
	露筋	1			
	深层及贯穿裂缝	3			
	表面裂缝	2			
	重要结构(承重)碰损掉角	1			
观测墩与测量标志 (10分)	观测墩基础	4			
	表面水平、平整度	2			
	表面裂缝	1			
	隔震槽	1			
	重力标志	2			
辅助设施 (10分)	供电系统	1			
	通信系统	1			
	气象设备	2			
	防雷设施	5			
	其他辅助设施	1			
观测环境条件(2分)	观测环境条件	2			

表 E.2 (续)

检查项目	小项名称	单项总分	检查扣分	说明、整改建议	总评
基准站建站归档 资料整理 (18分)	站址遴选报告	2			
	初步设计	1			
	施工设计、设计变更及其批复文件	2			
	施工报告	3			
	竣工报告	3			
	第三方监理报告	3			
	自检报告	2			
	资料整齐美观性	2			
总评分					
总体评价 (必要的说明、整改意见与具体建议)					
检查组组长 (签字):					

附 录 F
(资料性附录)
建站资料质量检查文档格式

F.1 建站资料要求及评分标准表

建站资料要求及评分标准表示例见表 F.1。

表 F.1 建站资料要求及评分标准表

序号	大项	小项	要求	一票否决	缺项扣分
(一)	勘选文件	勘选任务文件			1
		勘选技术报告	封面加盖勘选单位公章		2
		勘选工作技术总结	封面加盖勘选单位公章		1
		站址变更报告及批复	如有变更		1
		勘选确定点位的点之记			1
	小计				6
(二)	初步设计	初步设计文件			2
	小计				2
(三)	施工图设计文件	施工图设计任务文件			1
		施工设计招标材料和委托设计合同	双方单位名称与公章一致		2
		施工图设计单位资质证书	具有相应资质		2
		施工图设计	蓝图(含结构、建筑、电气、室外), 加盖设计单位公章	是	5
		工程概(预)算书			2
		相关变更与批复文件	如有变更		1
		施工图设计、工程预算书的审批文件	由法人单位组织进行审批	是	2
	小计				15
(四)	施工(土建)文件	建筑工程招标投标材料和建设合同	双方单位名称与公章一致	是	2
		用地证明及相关建设许可证	用地证明与实际站址一致		2
		土建资质证书	具有相应资质		2
		地质勘察报告			1
		建站材料证明(钢筋、水泥)	由权威检测机构出具的产品质量证明	是	4
		混凝土配比证明	C25及以上	是	4
		土建过程照片		是	30
		防雷检测报告	接地电阻须小于4Ω	是	4
		变更申请与批复文件	如有变更		1
		竣工图	需加盖竣工章, 施工、监理方签字	是	4
		施工报告	由施工单位出具, 加盖公章		2
		建站后点之记	观测墩按实际规格绘制	是	2
		建站工作技术总结	由承担单位出具, 加盖公章		2
	小计				60

